



МИКРОСХЕМА
РАДИАЦИОННО-СТОЙКОГО
ДВЕНАДЦАТИРАЗЯДНОГО ЦИФРО-АНАЛОГОВОГО ПРЕОБРАЗОВАТЕЛЯ
С ПАРАЛЛЕЛЬНЫМ ИНТЕРФЕЙСОМ
1583НА045, 1583НА045В
Краткое описание

Главный конструктор разработки

_____ А.В. Власов

« ____ » _____ 2017 г.

Оглавление

1	Общие положения.....	3
1.1	Описание работы	3
1.2	Интерфейс.....	3
1.3	Технические условия.....	3
2	Основные параметры	4
2.1	Основные электрические параметры	4
2.2	Таблица назначения выводов.....	5
2.3.1	Конструктивное исполнение микросхемы 1583НА045	6
2.3.2	Конструктивное исполнение микросхемы 1583НА045В.....	6
2.4	Требования по стойкости к воздействию специальных факторов.....	7
2.5	Требования по стойкости к воздействию климатических факторов	7
3	Указания по применению и эксплуатации.....	8
3.1	Типовая схема включения.....	8
4	Справочная информация.....	10
4.1	Методы измерения электрических параметров	10
4.2	Условное графическое обозначение	10
4.2	Регистрация изменений	10

1 Общие положения

1.1 Описание работы

Микросхема представляет собой 12-разрядный цифро-аналоговый преобразователь (ЦАП) умножающего типа, реализованный на основе R-2R матрицы, с параллельным интерфейсом. Микросхемы могут работать в режимах однополярного или биполярного преобразования.

1.2 Интерфейс

Интерфейс параллельный, присутствуют 2 сигнала записи: CS1 и CS2.

Высокий уровень на входе CS1 осуществляет запись из входного регистра в регистр ЦАП 4-х младших бит, CS2 осуществляет запись 8 старших бит. Допускается все время подавать на данные входы высокий уровень для одновременной непрерывной записи всех 12 бит.

1.3 Технические условия

Для получения подробной информации о микросхеме, обращайтесь к техническим условиям! Для ознакомления ТУ предоставляются бесплатно, однако следует на них официально подписываться для своевременного получения изменений.

Номер технических условий: АЕНВ.431320.204ТУ.

Проводятся работы по включению микросхем в «Перечень ЭКБ».

2 Основные параметры

2.1 Основные электрические параметры

Т а б л и ц а 1 – Электрические параметры микросхем 1583НА045, 1583НА045В при приёмке и поставке

Наименование параметра, единица измерения, режим измерения	Буквенное обозначен ие параметра	Норма параметра		Температура окружающей среды, °С
		не менее	не более	
Ток смещения нуля, нА, при $U_{CC} = 5$ В, $U_{REF} = 8,192$ В	$I_{Ю}$	-30	30	25 ± 10 минус (60 ± 3); 125 ± 5
Ток утечки высокого уровня на входе, мкА, при $U_{IH} = 5,5$ В; $U_{CC} = 5,5$ В	I_{ILH}	-	3,0	25 ± 10
			15,0	минус (60 ± 3); 125 ± 5
Ток утечки низкого уровня на входе, мкА, при $U_{IL} = 0$ В; $U_{CC} = 5,5$ В	I_{ILL}	-3,0	-	25 ± 10
		-15,0		минус (60 ± 3); 125 ± 5
Ток потребления, мА, при $U_{CC} = 5$ В;	I_{CC}	-	0,5 прим.1,2	25 ± 10 минус (60 ± 3); 125 ± 5
Время установления выходного тока, нс, при $U_{CC} = 5$ В;	t_{SO}	-	40	
Погрешность полной шкалы, %, при $U_{CC} = 5$ В, $U_{REF} = 8,192$ В	δ_{FS}	-0,1	0,05	
Нелинейность, % от полной шкалы, при $U_{CC} = 5$ В; $U_{REF} = 8,192$ В	δ_L	-0,05	0,05	
Дифференциальная нелинейность, % от полной шкалы, при $U_{CC} = 5$ В; $U_{REF} = 8,192$ В	δ_{LD}	-0,05 прим. 3	0,05 прим. 3	
Коэффициент отношения резисторов RIN1/RIN2	K_{RIN}	0,998	1,002	
Коэффициент отношения резисторов RFB1/RFB2	K_{RFB}	0,998	1,002	
<p>Примечания:</p> <p>1 Типовое значение тока потребления при НКУ составляет 73 мкА.</p> <p>2 При воздействии спецфактора 7.С с характеристиками 7.С₁, 7.С₄ с уровнями воздействия, указанными в п.2.4, норма параметра I_{CC} составляет не более 20 мА.</p> <p>3 Не более 3-х точек на передаточной характеристике: $\frac{1}{4}$, $\frac{1}{2}$, $\frac{3}{4}$ шкалы преобразования. В остальных точках передаточной характеристики δ_{LD} не более $\pm 0,0125\%$.</p> <p>4 Параметры $I_{Ю}$, δ_{FS}, δ_L, δ_{LD} нормируются для однополярного режима при опорном напряжении $U_{REF} = 8,192$ В.</p>				

Т а б л и ц а 2 – Режимы эксплуатации микросхем 1583НА045, 1583НА045В

Наименование параметра режима, единица измерения	Буквенное обозначение параметра	Предельно допустимый режим		Предельный режим	
		не менее	не более	не менее	не более
Напряжение питания по источнику питания «+5 В», В	U_{CC}	4,5	5,5	4,5	5,5
Входное напряжение высокого уровня, В	U_{IH}	$U_{CC} - 0,8$	$U_{CC} + 0,5$	–	–
Входное напряжение низкого уровня, В	U_{IL}	0	0,4	–	–
Опорное напряжение, В	U_{REF}	-15,0	15,0	–	–
Частота входного сигнала, МГц	f_{IMAX}	–	25,0	–	–

2.2 Таблица назначения выводов

Т а б л и ц а 3 – Назначение выводов микросхем 1583НА045, 1583НА045В

Номер вывода	Обозначение вывода	Тип вывода	Назначение вывода
1	U_{REF}	а. вход	Опорное напряжение
2	R_{FB2}	а. вход	Вход 2-го резистора обратной связи
3	R_{FB1}	а. вход	Вход 1-го резистора обратной связи
4	OUT	а. выход	Выход ЦАП
5	AGND	питание	Аналоговая земля
6	VDD	питание	Напряжение питания +5 В
7	CS2	вход	Вход строба записи 8 старших разрядов
8	D11	вход	11-й (старший) разряд цифрового входного кода
9	D10	вход	10-й разряд цифрового входного кода
10	D9	вход	9-й разряд цифрового входного кода
11	D8	вход	8-й разряд цифрового входного кода
12	D7	вход	7-й разряд цифрового входного кода
13	D6	вход	6-й разряд цифрового входного кода
14	D5	вход	5-й разряд цифрового входного кода
15	D4	вход	4-й разряд цифрового входного кода
16	D3	вход	3-й разряд цифрового входного кода
17	D2	вход	2-й разряд цифрового входного кода
18	D1	вход	1-й разряд цифрового входного кода
19	D0	вход	0-й (младший) разряд цифрового входного кода
20	CS1	вход	Вход строба записи 4 младших разрядов
21	GND	питание	Цифровая земля
22	R_{IN}	вход	Общая точка согласованной пары резисторов
23	R_{IN1}	вход	Вывод первого согласованного резистора
24	R_{IN2}	вход	Вывод второго согласованного резистора
25	VDD	питание	Напряжение питания +5 В
26-28	–	–	–

Примечание: а. выход – аналоговый выход; а. вход – аналоговый вход.

2.3.1 Конструктивное исполнение микросхемы 1583HA045

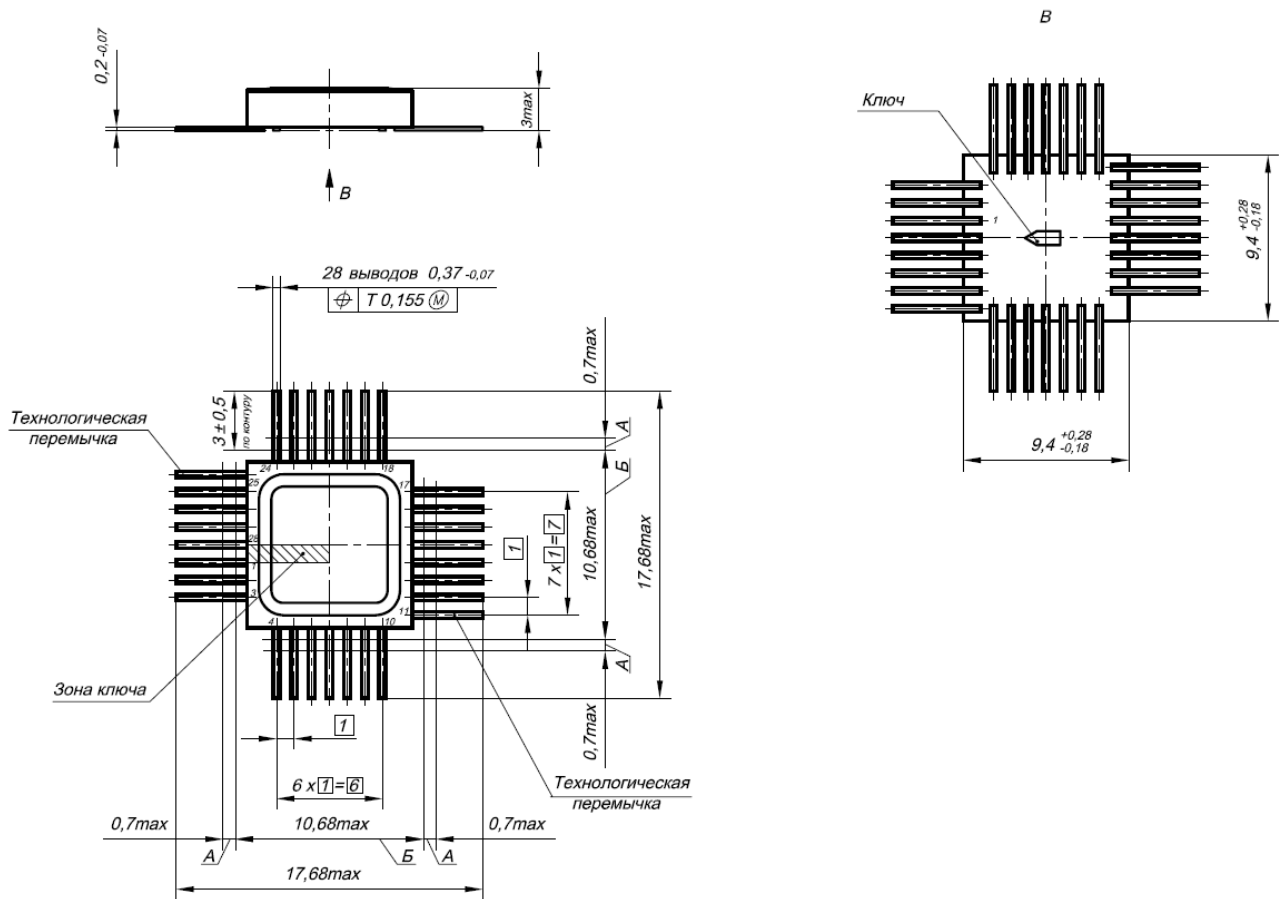


Рисунок 1. Габаритный чертёж микросхемы 1583HA045 в корпусе N09.28-1B

2.3.2 Конструктивное исполнение микросхемы 1583HA045B

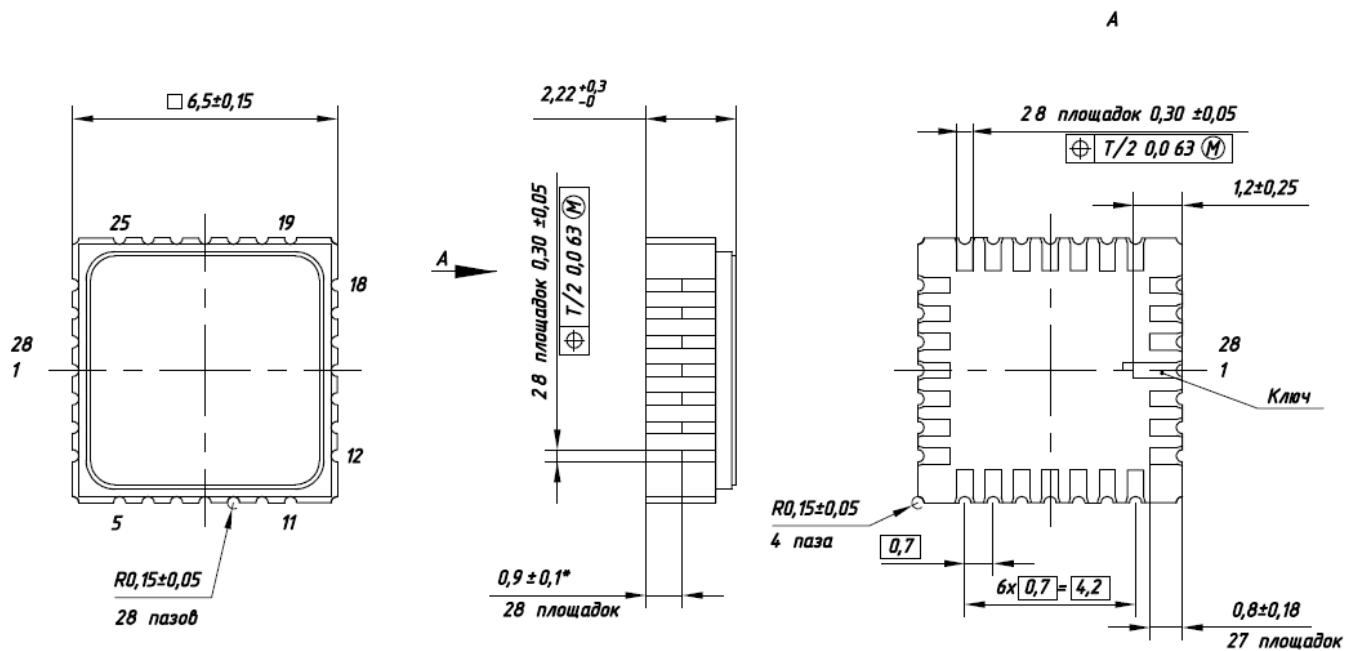


Рисунок 1.1. Габаритный чертёж микросхемы 1583HA045B в корпусе 5123.28-1.

2.4 Требования по стойкости к воздействию специальных факторов

Микросхемы должны быть стойкими к воздействию специальных факторов:

Характеристика фактора	7.И ₁	7.И ₆	7.И ₇	7.С ₁	7.С ₄
Группа исполнения	$0,12 \cdot 3U_C$	$0,04 \cdot 3U_C$	$0,2 \cdot 3U_C$	$110 \cdot 1U_C$	$1,9 \cdot 1U_C$

Примечания :

1 Критерием годности микросхем является дифференциальная и интегральная нелинейность, оцененные по монотонности передаточной характеристики в процессе проведения испытаний, а также ток потребления.

2 В процессе проведения испытаний на воздействие спецфактора 7.С с характеристиками 7.С₁, 7.С₄, спецфактора 7.И с характеристиками 7.И₁, 7.И₆, 7.И₇ на входы микросхем ЦАП подается последовательно возрастающий код, что на выходе микросхем, включенных по типовой схеме, приводит к последовательно возрастающему напряжению.

3 В процессе испытаний на воздействие спецфактора 7.С с характеристиками 7.С₁, 7.С₄ контролируются также напряжение смещения нуля и напряжение в конечной точке шкалы.

4 Напряжение смещения нуля и напряжение в конечной точке шкалы измеряются по типовой схеме включения с операционным усилителем.

5 В процессе испытаний осуществлялось одновременное воздействие спецфакторов с характеристиками 7.С₁ и 7.С₄.

6 В таблице указаны фактически испытанные уровни стойкости микросхемы, при этом стойкость КМОП микросхем к воздействию спецфактора 7.И с характеристикой 7.И₁ обеспечивается их конструкцией и испытания допусаются не проводят до группы 4Ус.

2.5 Требования по стойкости к воздействию климатических факторов

Климатические факторы – по ОСТ В 11 0998, в том числе:

1 Повышенная рабочая температура среды 125 °С.

2 Пониженная рабочая температура среды минус 60 °С.

3 Атмосферное пониженное рабочее давление – $1,3 \cdot 10^{-4}$ Па (10^{-6} мм рт. ст.).

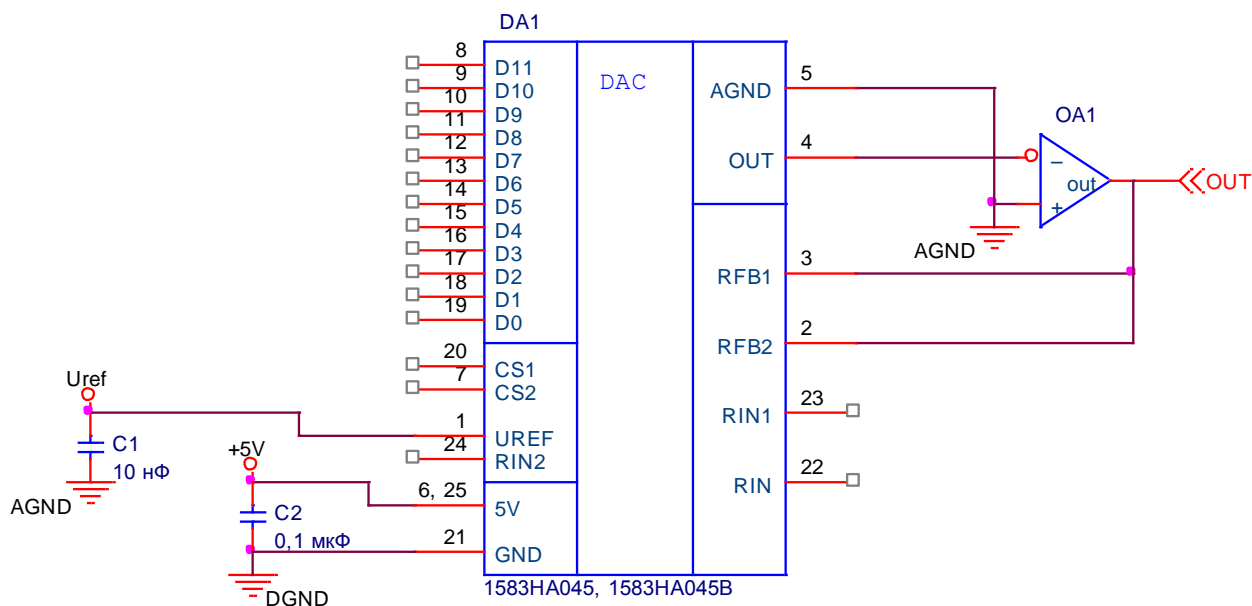
4 Требования по устойчивости к воздействию статической пыли не предъявляются.

5 Требования по стойкости к воздействию повышенной влажности, соляному туману и атмосферным конденсированным осадкам обеспечиваются условием многослойного лакового покрытия микросхем в составе аппаратуры.

6 Требования по стойкости к воздействию плесневых грибов, статической и динамической пыли, контрольных сред (сред заполнения) обеспечиваются конструкцией микросхем.

3 Указания по применению и эксплуатации

3.1 Типовая схема включения



DA1 – микросхема ЦАП;

OA1 – прецизионный операционный усилитель;

C1 – конденсатор, фильтрующий опорное напряжение;

C2 – конденсатор, фильтрующий напряжение питания;

GND – цифровая земля;

AGND – аналоговая земля.

Примечания:

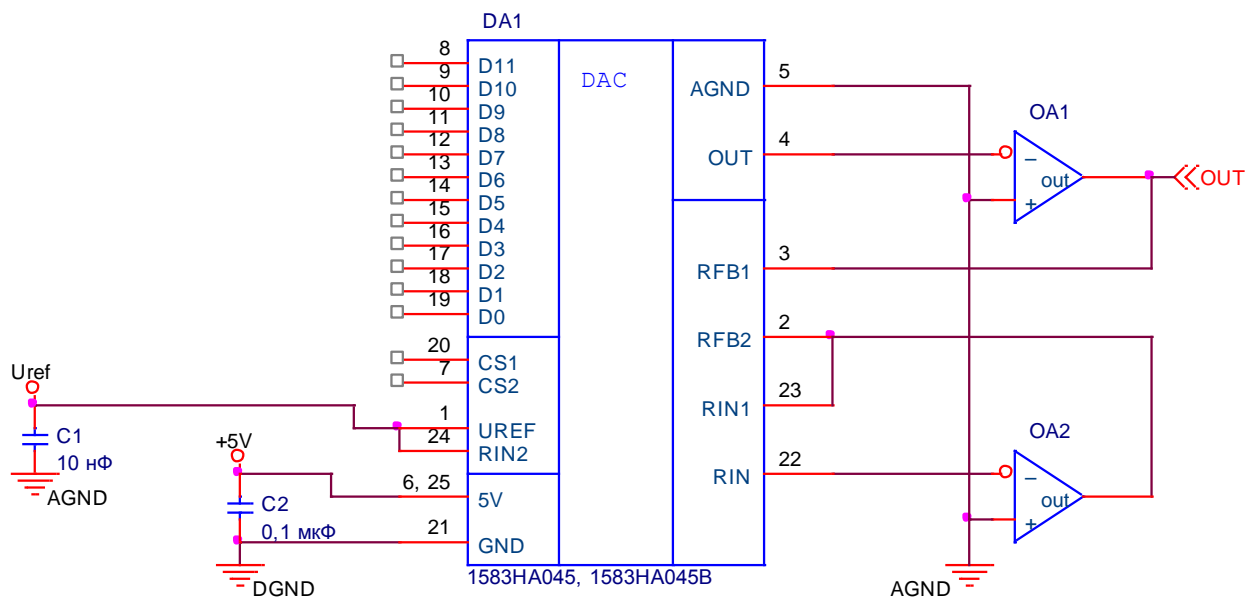
1 AGND должна быть соединена с GND. Для получения минимального смещения нуля пользователю следует трассировать AGND отдельным проводником.

2 Трасса от вывода микросхемы «OUT(4)» до операционного усилителя должна быть минимизирована по длине и окружена земляным кольцом цепи AGND во избежание попадания наводок на выходной токовый сигнал.

3 При выборе операционного усилителя для подключения к ЦАП пользователю следует обратить особое внимание на такие параметры, как входной ток ОУ и скорость нарастания выходного напряжения.

4 В схеме включения для работы на однополярный диапазон напряжений, входному коду «#000» будет соответствовать выходное напряжение «0 мВ», а входному коду «#FFF» – выходное напряжение «минус $(U_{REF} - U_{REF}/2^{12})$ В». Младший значащий разряд равен $U_{REF}/2^{12}$.

Рисунок 2. Типовая схема включения микросхемы 1583HA045, 1583HA045B в однополярном режиме



- DA1 – микросхема ЦАП;
- OA1, OA2 – прецизионные операционные усилители;
- C1 – конденсатор, фильтрующий опорное напряжение;
- C2 – конденсатор, фильтрующий напряжение питания;
- GND – цифровая земля;
- AGND – аналоговая земля.

В схеме включения для работы на биполярный диапазон напряжений входному коду «#000» будет соответствовать выходное напряжение «плюс ($U_{REF} - 2U_{REF}/2^{12}$) В», а входному коду «#FFF» – выходное напряжение «минус ($U_{REF} - 2U_{REF}/2^{12}$) В». Младший значащий разряд удвоенный и равен $2U_{REF}/2^{12}$.

Рисунок 3. Типовая схема включения микросхемы 1583HA045, 1583HA045B в биполярном режиме

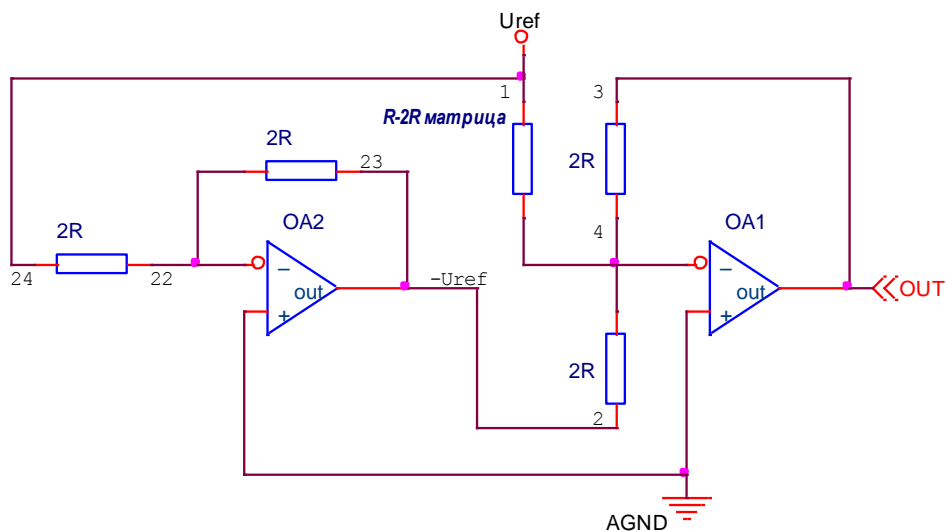


Рисунок 4. Схема расположения внутренних резисторов

4 Справочная информация

Сопротивление резистивной матрицы $17 \text{ кОм} \pm 20\%$.

4.1 Методы измерения электрических параметров

Измерение нелинейности (δ_L) и дифференциальной нелинейности (δ_{LD}) проводят путем построения оптимальной передаточной характеристики через все 4096 точек ЦАП методом наименьших квадратов.

Параметры микросхем I_{IO} , δ_{FS} , δ_L , δ_{LD} нормируются для однополярного режима.

Сохранение точности преобразования в биполярном режиме обеспечивается топологической идентичностью дополнительных внутренних резисторов RIN1, RIN2, а также топологической идентичностью резисторов обратной связи RFB1, RFB2.

4.2 Условное графическое обозначение

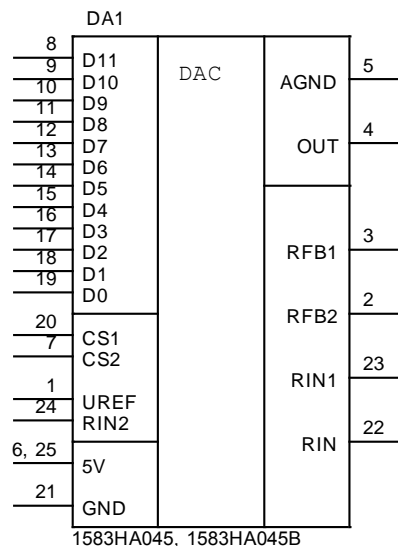


Рисунок 5. Условное графическое обозначение микросхем 1583HA045, 1583HA045B

4.2 Регистрация изменений

22.11.2017 – Введено впервые.

02.02.2018 – Общее обновление описания.

27.02.2018 – В описание введена микросхема 1583HA045B.