

Технические спецификации
1632PT2T

ПЗУ с возможностью однократного программирования 1Мбит (128К × 8 бит)
1632PT2T

Микросхемы 1632PT2T предназначены для использования в вычислительных и управляющих системах специального назначения.

Программирование осуществляется электрически посредством пробивания диэлектрика.

Коэффициент программируемости микросхемы - $N_{PR} \geq 0.6$

Микросхема изготавливается в 36-выводном металлокерамическом корпусе 4149.36-1

Таблица истинности

Режим работы	Логические состояния на выводах				
	\overline{CS}	\overline{OE}	PR	CLK	I/O0 – I/O7
Хранение	H	X	L	L	Z
Считывание	L	H	L	L	Z*
	L	L	L	L	D0 – D7

Примечания

1. H – высокий уровень напряжения;
L – низкий уровень напряжения;
X – любой уровень напряжения (низкий или высокий);
Z – состояние "Выключено" на выходе (высокое выходное сопротивление);
D0 – D7 – выходное напряжение низкого или высокого уровня, соответствующее информации в ячейке.
2. В режимах хранения и считывания вывод V_{PR} должен быть подключен к выводу питания U_{CC} .

* Состояние считывания без вывода данных при сохранении состояния "Выключено" на выходах

Технические спецификации 1632PT2T

	A	PROM	Z		
13	0		\leftrightarrow		
12	1		I/O		
11	2		0		14
10	3		1		15
09	4		2		16
08	5		3		20
07	6		4		21
06	7		5		22
30	8		6		23
29	9		7		24
26	10				
28	11				
05	12				
31	13		U_{CC} *		35
32	14		GND *		17
04	15		V_{PR} *		02
03	16		NC		18, 19
25	CS		NT		01, 36
27	OE				
34	PR				
33	CLK				

Условное графическое обозначение

Технические спецификации 1632PT2T

Назначение выводов

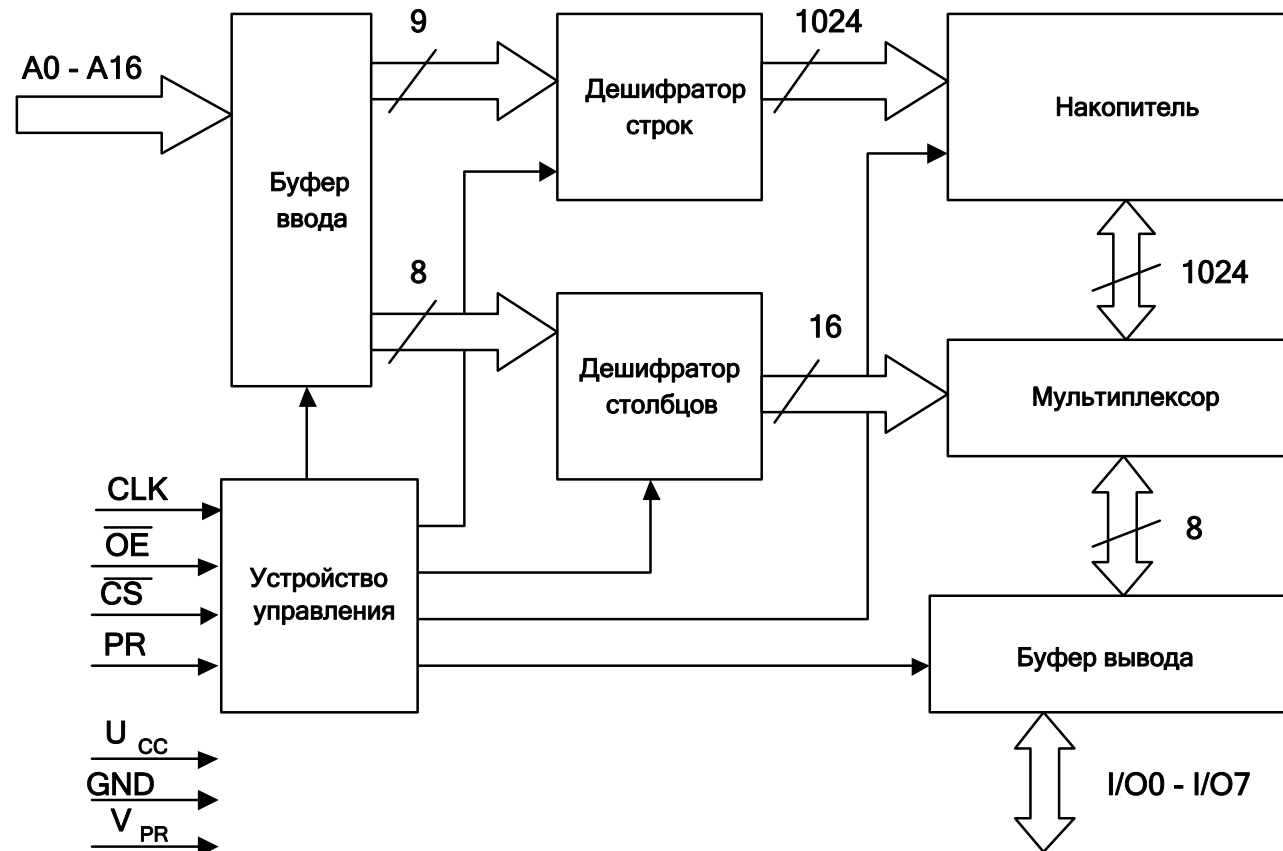
Номер вывода	Обозначение	Назначение
01	NT*	Вывод технологический
02	V _{PR}	Вывод питания от источника напряжения для программирования
03	A16	Вход адреса
04	A15	Вход адреса
05	A12	Вход адреса
06	A7	Вход адреса
07	A6	Вход адреса
08	A5	Вход адреса
09	A4	Вход адреса
10	A3	Вход адреса
11	A2	Вход адреса
12	A1	Вход адреса
13	A0	Вход адреса
14	I/O0	Вход/выход информационный
15	I/O1	Вход/выход информационный
16	I/O2	Вход/выход информационный
17	GND	Общий вывод
18	NC	Вывод свободный

Номер вывода	Обозначение	Назначение
19	NC	Вывод свободный
20	I/O3	Вход/выход информационный
21	I/O4	Вход/выход информационный
22	I/O5	Вход/выход информационный
23	I/O6	Вход/выход информационный
24	I/O7	Вход/выход информационный
25	\overline{CS}	Вход выбора микросхемы
26	A10	Вход адреса
27	\overline{OE}	Вход разрешения выхода
28	A11	Вход адреса
29	A9	Вход адреса
30	A8	Вход адреса
31	A13	Вход адреса
32	A14	Вход адреса
33	CLK	Вход тактирования при страничной записи
34	PR	Вход сигнала "Разрешение программирования"
35	U _{CC}	Вывод питания от источника напряжения
36	NT*	Вывод технологический

* Технологические выводы в аппаратуре потребителя не используются и могут быть не подключены или подключены к общему выводу

Технические спецификации
1632PT2T

Структурная схема микросхемы



**Технические спецификации
1632PT2T**

Электрические параметры микросхем при приемке и поставке

Наименование параметра, единица измерения, режим измерения	Буквенное обозначение параметра	Норма параметра		Температура среды, °C
		не менее	не более	
Выходное напряжение высокого уровня, В, при $I_{OH} = -0.08$ мА	U_{OH}	$(U_{CC} - 0.4)$	-	$25 \pm 10,$ $-60, 125$
при $I_{OH} = -2.0$ мА		2.4		
Выходное напряжение низкого уровня, В, при $I_{OL} = 3.2$ мА	U_{OL}	-	0,4	
Ток потребления в режиме хранения, мкА	I_{CCS}	-	100	
Динамический ток потребления, мА, при $f = 2.5$ МГц	I_{OCC}	-	50	
Ток утечки низкого уровня на входе, мкА	I_{ILL}	-	$ -10 $	
Ток утечки высокого уровня на входе, мкА	I_{ILH}	-	10	
Ток утечки низкого уровня на выходе, мкА	I_{OLL}	-	$ -1.0 $	
Ток утечки высокого уровня на выходе, мкА	I_{OLH}	-	1.0	
Время выбора, нс, при $C_L = 50$ пФ	t_{CS}	-	150	
Время выборки адреса, нс, при $C_L = 50$ пФ	$t_{A(A)}$	-	180	
Время выборки разрешения выхода, нс, при $C_L = 50$ пФ	$t_{A(OE)}$	-	70	
Коэффициент программируемости	N_{PR}	0.6	-	

**Технические спецификации
1632PT2T**

Предельно-допустимые и предельные режимы эксплуатации микросхемы

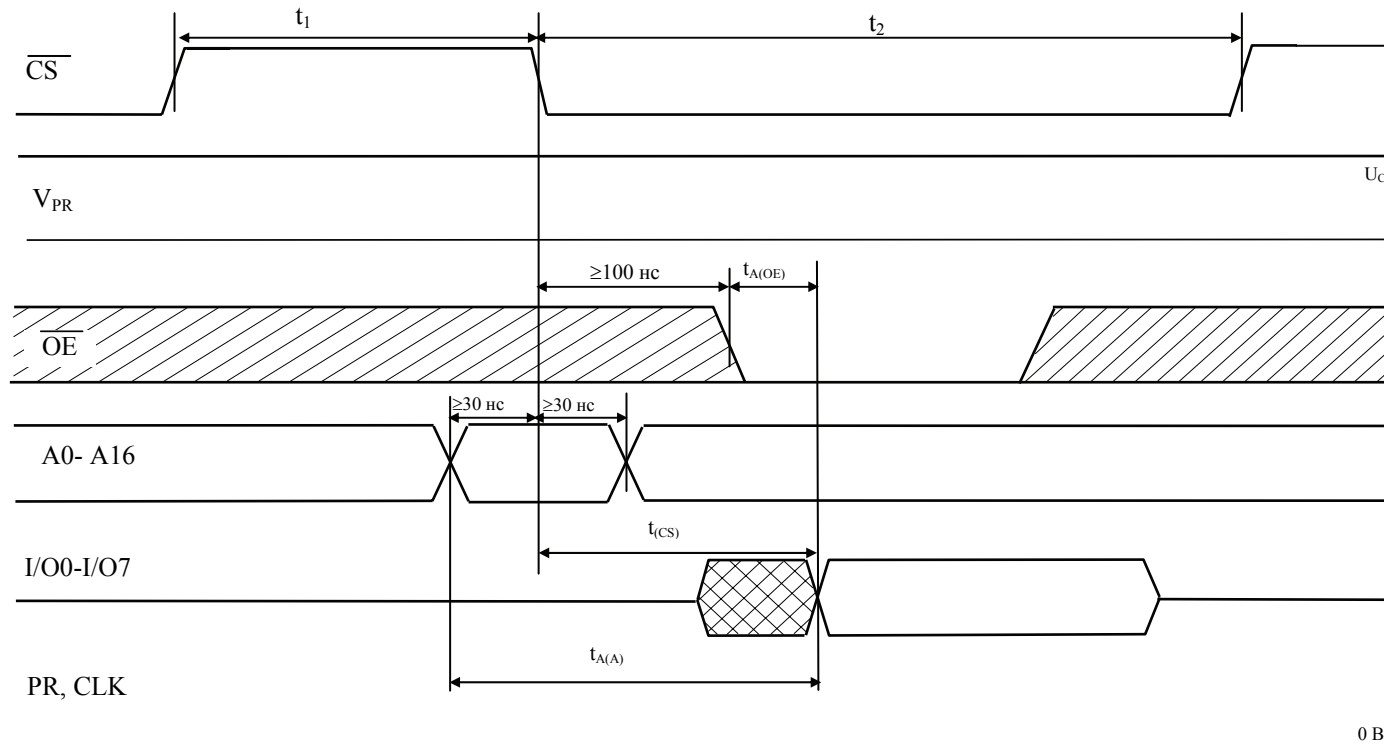
Наименование параметра режима, единица измерения	Буквенное обозначение параметра	Предельно-допустимый режим		Предельный режим	
		Норма		Норма	
		не менее	не более	не менее	не более
Напряжение питания, В	U_{CC}^*	4.5	5.5	-0.5	6.0
Входное напряжение низкого уровня, В	U_{IL}	-0.1	0.8	-0.3	$U_{CC} + 0.3$
Входное напряжение высокого уровня, В	U_{IH}	4.0	U_{CC}		
Напряжение, прикладываемое к закрытому выходу, В	U_O	-0.1	U_{CC}	-0.3	$U_{CC} + 0.3$
Выходной ток высокого уровня, мА	I_{OH}	-	$ -2,0 $	-	$ -5,0 $
Выходной ток низкого уровня, мА	I_{OL}	-	3,2	-	5.0
Длительность фронта входного сигнала, нс	t_{LH}	-	10 (100**)	-	-
Длительность спада входного сигнала, нс	t_{HL}	-	10 (100**)	-	-
Емкость нагрузки, пФ	C_L^{***}	-	50	-	500

* В режимах хранения и считывания. Значение U_{CC} при программировании микросхем указано в СКФН.431212.029 ДЗ.

** Допускается эксплуатация микросхем при длительности фронта, спада входного сигнала до 100 нс. Динамические параметры микросхемы при $t_{LH}, t_{HL} > 10$ нс не регламентируются.

*** Допускается эксплуатация микросхем при емкости нагрузки до 500 пФ. Динамические параметры микросхемы при $C_L > 50$ пФ не регламентируются

Технические спецификации
1632PT2T



Временная диаграмма работы микросхемы в режиме считывания