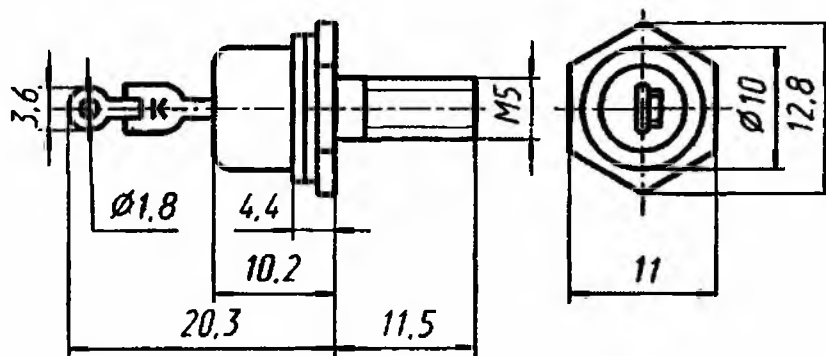


2Д230А, 2Д230Б, 2Д230В, 2Д230Г, 2Д230Д, 2Д230Е, 2Д230Ж, 2Д230И

Диоды кремниевые, диффузионные. Предназначены для преобразования переменного напряжения частотой 1...50 кГц (2Д230А, 2Д230Б, 2Д230В, 2Д230Г) и 50 Гц...20 кГц (2Д230Д, 2Д230Е, 2Д230Ж, 2Д230И). Выпускаются в металлостеклянном корпусе с жесткими выводами. Тип диода и схема соединения электродов с выводами приводится на корпусе.

Масса диода не более 6 г, с комплектующими деталями не более 7,5 г.

2Д230(А-И)



Электрические параметры

Постоянное прямое напряжение при $I_{пр} = 3 \text{ А}$, не более:

2Д230А, 2Д230Б, 2Д230В, 2Д230Г:	
$T = +25 \text{ }^\circ\text{С}$	1,5 В
$T = -60 \text{ }^\circ\text{С}$	1,7 В

2Д230Д, 2Д230Е, 2Д230Ж, 2Д230И:	
$T = +25 \text{ }^\circ\text{С}$	1,3 В
$T = -60 \text{ }^\circ\text{С}$	1,5 В

Постоянный обратный ток при $U_{обр} = U_{обр, макс}$, не более:

$T = +25 \text{ }^\circ\text{С}$	45 мкА
$T = +125 \text{ }^\circ\text{С}$	1500 мкА

Средний обратный ток в режиме однополупериодного выпрямления синусоидального напряжения частотой 50 Гц при $I_{пр, ср} = 1 \text{ А}$,

$U_{обр} = U_{обр, и, макс}$, $T_K = +125 \text{ }^\circ\text{С}$, не более 800 мкА

Время обратного восстановления при

$U_{обр} = 5 \text{ В}$, $I_{пр} = 1 \text{ А}$, $I_{обр} = 0,5 \text{ А}$, не более:	
2Д230А, 2Д230Б, 2Д230В, 2Д230Г	0,5 мкс
2Д230Д, 2Д230Е, 2Д230Ж, 2Д230И	1 мкс

Предельные эксплуатационные данные

Постоянное обратное напряжение:

2Д230А, 2Д230Д.....	400 В
2Д230Б, 2Д230Е	600 В
2Д230В, 2Д230Ж	800 В
2Д230Г, 2Д230И	1000 В

Импульсное обратное напряжение:

при $f = 1...50$ кГц, $t_{\phi} \geq 0,5$ мкс:

2Д230А	400 В
2Д230Б.....	600 В
2Д230В.....	800 В
2Д230Г	1000 В

при $f = 50$ Гц...20 кГц, $t_{\phi} \geq 1$ мкс:

2Д230Д	400 В
2Д230Е	600 В
2Д230Ж	800 В
2Д230И	1000 В

Постоянный прямой ток¹:

при $T = -60...T_K = +100$ °С.....	3 А
при $T_K = +125$ °С.....	1 А

¹ В диапазоне температур $T_K = +100...+125$ °С ток снижается линейно.

Средний прямой ток^{1, 2} при $Q \geq 1,3$:

2Д230А, 2Д230Б, 2Д230В, 2Д230Г:

$f = 1...10$ кГц, $t_{\phi} \geq 0,5$ мкс:

$T = -60...T_K = +100$ °С	3 А
$T_K = +125$ °С	1 А

$f = 50$ кГц, $t_{\phi} \geq 0,5$ мкс:

$T = -60...T_K = +100$ °С	0,5 А
$T_K = +125$ °С	0,2 А

2Д230Д, 2Д230Е, 2Д230Ж, 2Д230И:

$f = 50$ Гц...10 кГц, $t_{\phi} \geq 1,0$ мкс:

$T = -60...T_K = +100$ °С	3 А
$T_K = +125$ °С	1 А

$f = 20$ кГц, $t_{\phi} \geq 1$ мкс:

$T = -60...T_K = +100$ °С	0,5 А
$T_K = +125$ °С	0,2 А

Импульсный прямой ток¹ при $t_M \leq 10$ мс и периоде повторения не менее 10 мин:

$T = -60...T_K = +100$ °С.....	60 А
$T_K = +125$ °С.....	20 А

Температура окружающей среды

	-60... $T_K =$
	= +125 °С

- ¹ В диапазоне температур $T_K = +100...+125$ °С ток снижается линейно.
² В диапазонах частот 10...50 кГц для 2Д230А, 2Д230Б, 2Д230В, 2Д230Г и 10...20 кГц для 2Д230Д, 2Д230Е, 2Д230Ж, 2Д230И ток снижается линейно.

При пайке нерезьбового вывода температура корпуса диода не должна превышать +150 °С в течение времени не более 3...5 с. В качестве теплоотвода рекомендуется использовать черненый дюралюминий толщиной 2...2,5 мм и площадью не менее 50 см² на каждый диод.

