



Индикатор типа ИПД145

АЕЯР.432220.464 ТУ

Индикаторы знакосинтезирующие полупроводниковые единичные типа ИПД145 предназначены для визуального отображения информации в изделиях спецтехники. Корпус пластмассовый прозрачный бесцветный. Диапазон рабочих температур от -60 до 85 °С.

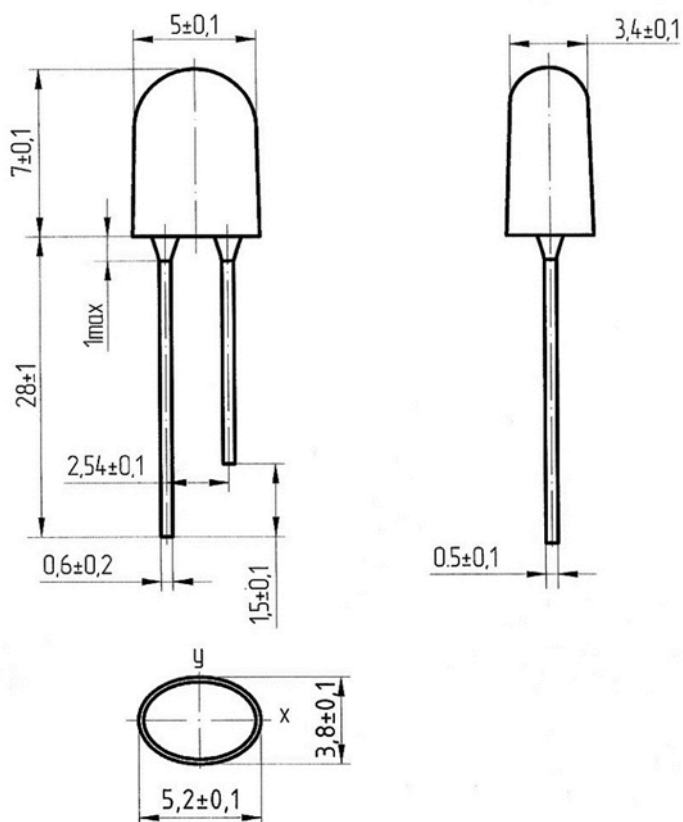


Рис.1

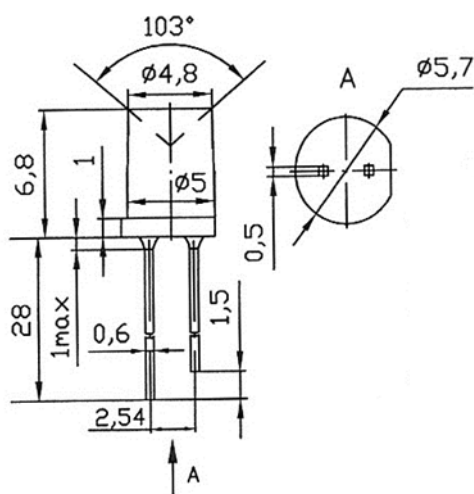


Рис.2

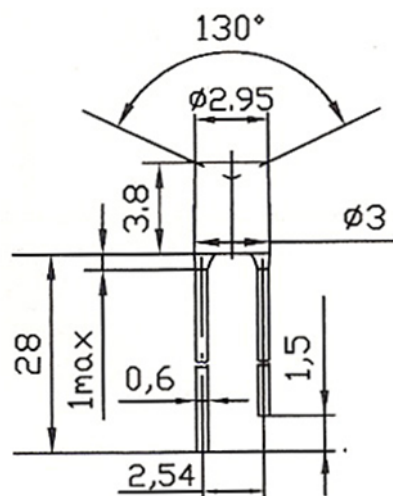


Рис.3

Короткий вывод - катод



Таблица 1 – Основные электрические и светотехнические параметры при $t = 25^{\circ}\text{C}$

Тип изделия	Рис.	Постоянный прямой ток, мА	Прямое напряжение Uпр, В		Цвет свечения, длина волны λ , нм	Сила света Iv, мкд, не менее		Угол излучения $2\Theta_{1/2}$, градус, не менее	
			не менее	не более		не менее	не более	X	Y
ИГД145А-К	1	15	1,6	2,5	красный (605-625)	2000	8000	40	20
ИГД145А-Л		10	2,5	4,0	зеленый (520-540)	3000	10 000		
ИГД145А-С			2,5	4,0	синий (460-480)	500	5000		
ИГД145А-Б			2,5	4,0	белый (цветовая температура 3000-5000 К)	1000	8000		
ИГД145А1-К	3	10	1,5	2,8	красный (620-630)	50	200	100	
ИГД145А1-Ж		20	1,5	2,8	желтый (580-595)	100	300	100	
ИГД145А1-Л		5	2,3	4,0	зеленый (515-525)	100	300	100	
ИГД145А1-С		20	2,3	4,0	синий (460-480)	50	200	100	
ИГД145А1-Б		20	2,3	4,0	белый (цветовая температура 3000-5000 К)	300	700	100	
ИГД145А2-К	2	20	1,5	2,8	красный (620-630)	100	300	100	
ИГД145А2-Ж		20	1,5	2,8	желтый (580-595)	30	300	100	
ИГД145А2-Л		10	2,3	4,0	зеленый (515-525)	100	400	100	
ИГД145А2-С		20	2,3	4,0	синий (460-480)	50	200	100	
ИГД145А2-Б		10	2,3	4,0	белый (цветовая температура 3000-5000 К)	100	400	100	