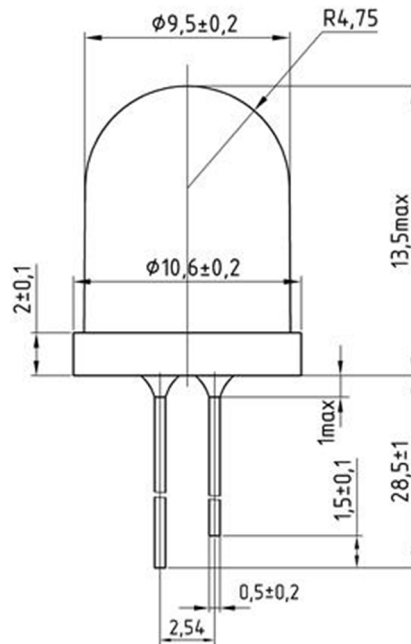




Индикатор ИПД144

АЕЯР.432220.442 ТУ

Индикаторы предназначены для использования в наземной аппаратуре, в бортовых системах светосигнального оборудования, для визуального отображения информации в изделиях спецтехники. Корпус пластмассовый диффузионно-окрашенный, для белого цвета - бесцветный, диффузионный. Диапазон рабочих температур от -60 до 85 °С.



Короткий вывод – катод

Таблица 1 – Основные электрические и светотехнические параметры при $I_{пр} = 20 \text{ mA}$, $t = 25 \text{ °C}$

Тип изделия	Цвет свечения (длина волны излучения λ , нм)	Прямое напряжение $U_{пр}$, В		Сила света I_v , мкд, не менее		Угол излучения $2\theta_{0,5}$, град, не менее
		не менее	не более	не менее	не более	
ИПД144А-К	красный 615-635	1,7	2,5	100	400	60
ИПД144А-Ж	желтый 580-600	1,7	2,5	100	400	
ИПД144А-Л	зеленый 555-575	1,7	2,5	50	200	
ИПД144В-К	красный 615-635	1,7	2,5	1400	5000	
ИПД144В-Л	зеленый 515-535	2,5	4,0	1400	5000	
ИПД144В-Б	белый	2,5	4,0	1400	5000	



Таблица 2 – Основные электрические и светотехнические параметры при $I_{пр} = 20$ мА, $t = 25$ °С

Тип изделия	Цвет свечения (длина волны излучения λ , нм)	Прямое напряжение $U_{пр}$, В		Сила света I_v , мкд, не менее		Угол излучения $2\theta_{0,5}$, град, не менее
		не менее	не более	не менее	не более	
ИПД144Г-К	красный 615-635	1,5	2,8	3500	10 000	60
ИПД144Г-Ж	желтый 580-600	1,5	2,8	3500	10 000	
ИПД144Г-Л	зеленый 515-535	2,5	4,0	3500	10 000	
ИПД144Г-С	синий 450-470	2,5	4,0	2000	7000	
ИПД144Г-Б	белый	2,5	4,0	3500	10 000	

Таблица 3 - Значения координат цветности

Цвет свечения	Координаты цветности								Примечание
	X_1	Y_1	X_2	Y_2	X_3	Y_3	X_4	Y_4	
белый	0,300	0,300	0,300	0,325	0,500	0,410	0,500	0,435	ИПД144В-Б
	0,275	0,300	0,295	0,25	0,500	0,400	0,450	0,550	ИПД144Г-Б