



СОЕДИНИТЕЛИ

ТИПА

РПС 1

Соединители РПС 1 предназначены для работы в электрических цепях постоянного, переменного (частотой до 3МГц) и импульсного токов.

Соединители состоят из вилки и розетки.

Соединители предназначены для объемного и печатного монтажа.

Схемы расположения контактов 0,6 и их количество приведены в табл.1.

Покрытие контактов - золото.

Соединители изготавливаются для внутреннего монтажа, в климатическом исполнении УХЛ, в соответствии с техническими условиями АСЛР.434410.022 ТУ и взаимосочленяемы с соединителями РПС1 по ОЮ0.364.044ТУ

Соединителям присвоены условные обозначения, которые состоят из следующих классификационных признаков:

РПС1	-	7(15,21,37)	Ш(Г)
Тип соединителя			
Количество контактов			
Часть соединителя: Ш - вилка, Г - розетка			

Примеры обозначения:

Вилка РПС 1-7Ш АСЛР.434410.022ТУ,
Розетка РПС 1-21Г АСЛР.434410.022ТУ.

Обозначение соединителей документации потребителя и при заказе состоит из слова "Вилка" ("Розетка"), условного обозначения типоконструкции, обозначения ТУ.

Технические характеристики

Сопротивление контактов	10 мОм
Сопротивление изоляции в нормальных климатических условиях	1000 МОм
Максимальное рабочее напряжение (амплитудное значение)	100 В
Количество сочленений - расчленений	250
Минимальная наработка	10000 ч
Срок сохраняемости	25 лет
Соединители устойчивы к воздействию спецфакторов	

Условия эксплуатации

Механические факторы:		Климатические факторы:	
<i>Синусоидальная вибрация:</i>			
Диапазон частот, Гц	1 - 5000	Повышенная рабочая температура среды, С	85
Ускорение, м/с ² (g)	400 (40)	Пониженная рабочая температура среды, С	минус 60
<i>Механический удар:</i>			
Одиночного действия:			
Ускорение, м/с ² (g)	10000 (1000)	Атмосферное пониженное давление, Па (мм рт. ст.)	1,3·10 ⁻⁴ (10 ⁻⁶)
Множественного действия:			
Ускорение, м/с ² (g)	1500 (150)		

Примечание. Температура соединителя равна сумме рабочей температуры среды и температуры перегрева контактов.

Минимальная наработка в зависимости от температуры соединителя

Минимальная наработка, ч	Температура соединителя, С
1258	140
1549	135
1916	130
2383	125
3750	115
6045	105
10000	95
17011	85
29823	75
54108	65
73833	60
101722	55
200000	50

Температура перегрева контактов в зависимости от токовой нагрузки

Токовая нагрузка на соединитель, в % от допустимой по ТУ	Температура перегрева контактов, С
100	10
90	9
80	8
70	7
60	6
50	4
40	4
30	4
20	3
10	3

Соответствие вилок розеткам

Вилки	РПС1-7Ш	РПС1-15Ш	РПС1-21Ш	РПС1-37Ш
Розетки	РПС1-7Г	РПС1-15Г	РПС1-21Г	РПС1-37Г

Таблица 1

Условное обозначение	Схема расположения контактов	Количество контактов	Максимальная токовая нагрузка, А	
			на одиночный контакт	рабочая на каждый контакт
РПС1-7Ш РПС1-7Г		7	2	1
РПС1-15Ш РПС1-15Г		15	2	1
РПС1-21Ш РПС1-21Г		21	2	1
РПС1-37Ш РПС1-37Г		37	2	1

Вилка РПС 1

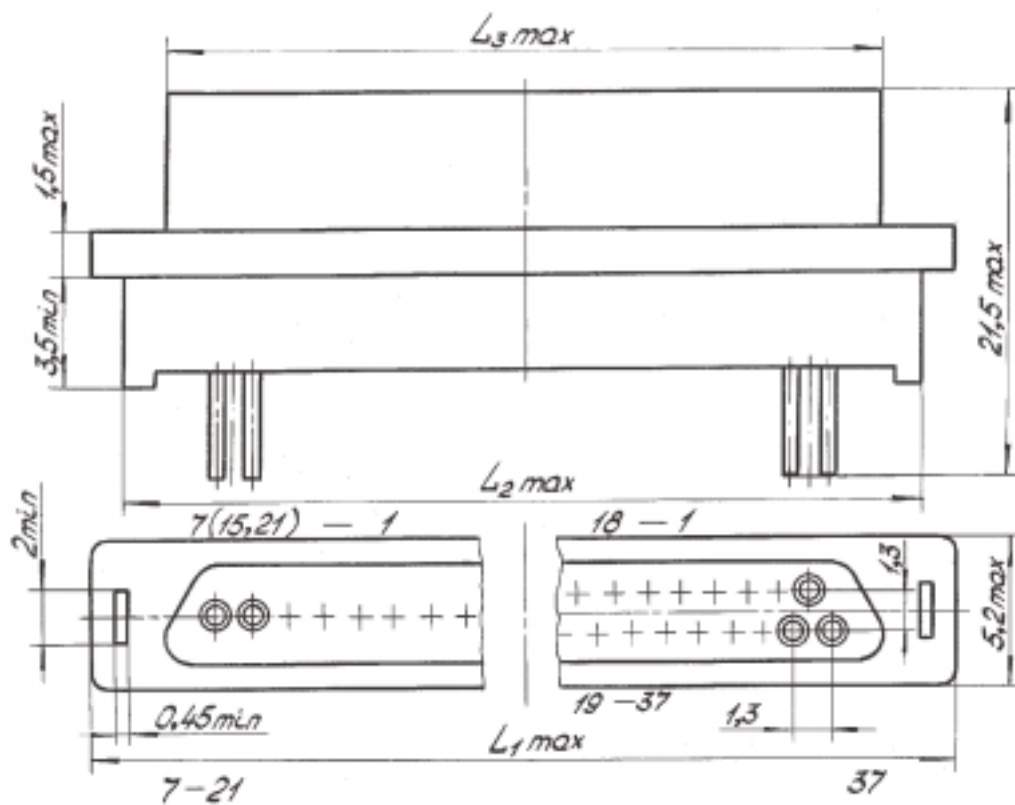


Таблица 2

	мм				
	L _{1max}	L _{2max}	L _{3max}	A ₁	A ₂
7	16	13,5	10,5	13,5	18,7
15	26,5	24	21	24	29,2
21	34	31,5	28,5	31,5	36,7
37	31,5	29	26	29	34,2

Розетка РПС 1

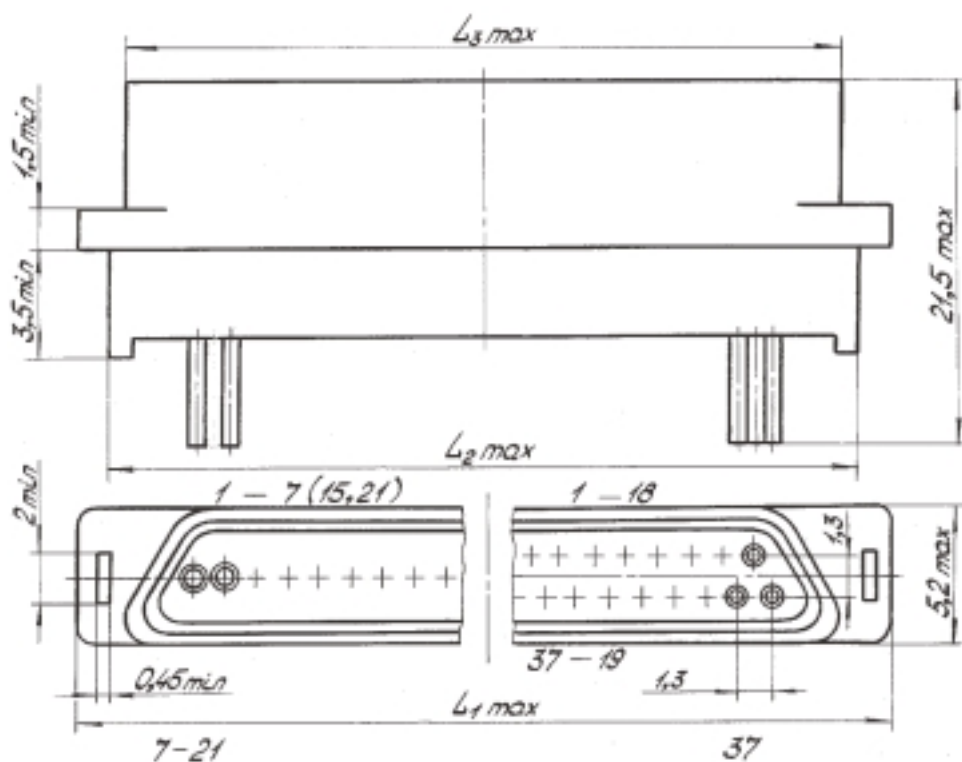


Таблица 3

Количество контактов	мм				
	L _{1max}	L _{2max}	L _{3max}	A ₁	A ₂
7	16	13,5	12,2	13,5	18,7
15	26,5	24	22,7	24	29,2
21	34	31,5	30,2	31,5	36,7
37	31,5	29	27,8	29	34,2